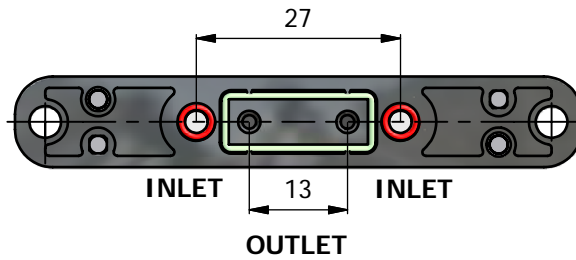
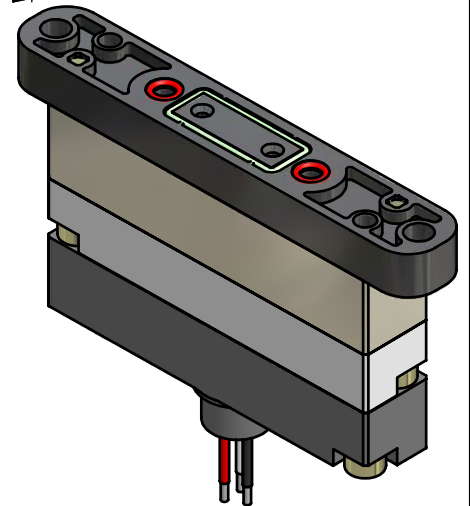
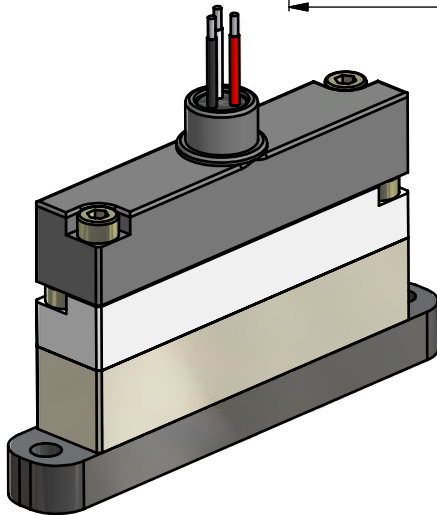
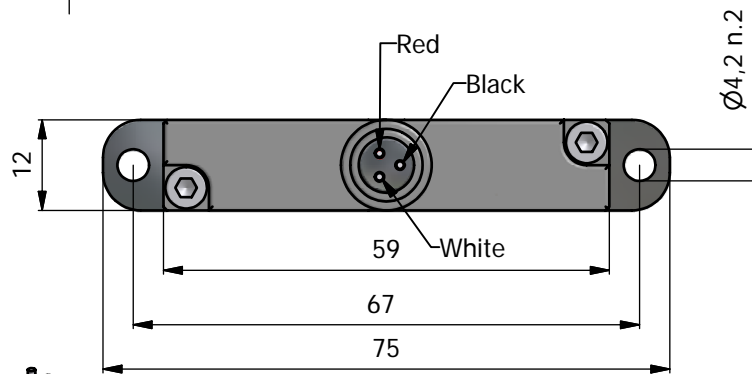
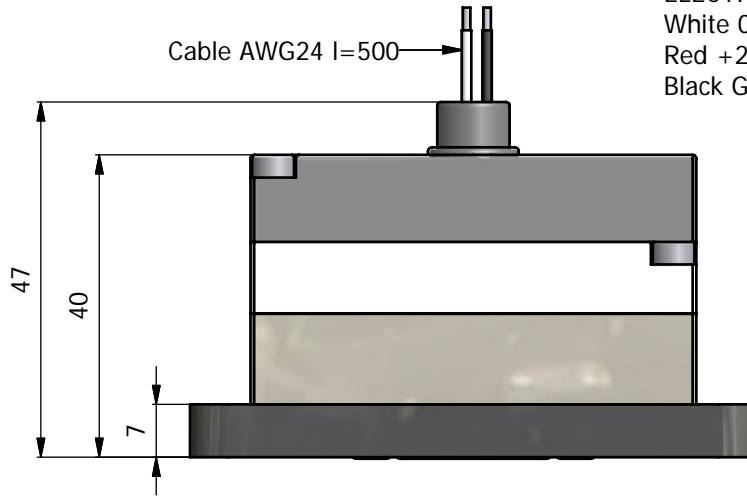


This document shall not be in any way utilized for the manufacture of the component herein illustrated and must not be released to other parties or reproduced, without written consent. Any infringement will be legally pursued.

Senza autorizzazione scritta il presente documento non potrà essere utilizzato di quanto rappresentato né venire comunicato a terzi o riprodotto, la Società proprietaria tutela i propri diritti a rigore di legge



ELECTRICAL CONNECTIONS
 White 0 VDC EV OFF / 24 VDC EV ON
 Red +24 VDC
 Black GND



CRONOLOGIA REVISIONE

ZONA	REV	DESCRIZIONE	DATA	APPROVATO
.	A	aggiornato disegno	24/04/2008	Menaldo
.	B	aggiornamento era 5VDC valve open	24/02/2010	Menaldo

MATRIX		Descrizione DRX 841.108C2YY COMPLETE ASSEMBLY					Tolleranze espresse in μm Tolerances are expressed in μm	
		Scala-Scale 1:1		A4	Tolleranze generiche Unspecified tolerances	ISO 2768-fH	Firma - Sign Menaldo	Visto - Check
Prodotto-Product EV 840		Materiale-Material		Raggi non quotati Unmeasured radius		Cod. Greggio Code Blank		
N. CTF		Tratt. superf.-Surface finish		Smussi non quotati Unmeasured corner		Cod. Semilavorato Cod. Semimachined		
T.P.	Ar. Gest.	N.P.M.	Tratt. term.-Heat treatment		Angoli di spoglia Draft angle		Codice Code	841.147 V